



ANLY TIMER

AH5CN-T 数位双调型限时继电器



功能特性：

- 使用LED数字显示,时间明确,易于监视。
- 具有防电源端突波干扰,及耐高频干扰之特性。
- 2位数ON时间和2位数OFF时间,范围从99秒至99小时等多种规格可供选择。
- 具有开关可设定断电记忆,其记忆为永久性。
- 可手动设定RESET开关。
- 具有A/B Mode切换开关,可以自由选择A Mode(两组限时接点)或B Mode(一组瞬时一组限时接点)的操作模式。
- 其动作方式可指定上数(加数)或下数(减数)。
- G Type具外部暂停接点之功能。

规格：

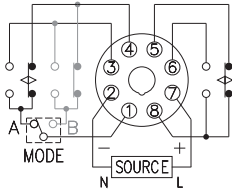
操作电压	AC/DC(V): 12 - 48, 100 - 240
操作电压范围	额定操作电压的85~110%
电源频率	50 / 60 Hz
接点容量	250VAC 5A 电阻性负载
复归时间	MAX 0.1sec
消耗功率	约2.5VA
使用寿命	机械: 5,000,000 次 电气: 100,000 次(额定容量内)
使用周围温度	-10 ~ +50°C (不可结冰结露)
使用周围湿度	MAX 85%RH (不可结露)
使用海拔高度	MAX 2000m
重量	约130g

型式分类：

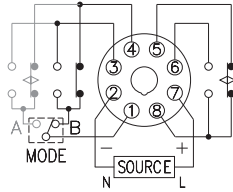
输出接点	A / B Mode	G Type	A / B Mode + G Type
型号	AH5CN-T	AH5CN-TG	AH5CN-T11
时间范围	99S x 99S, 99S x 99M, 99S x 99H 99M x 99S, 99M x 99M, 99M x 99H 99H x 99S, 99H x 99M, 99H x 99H		

接线图：

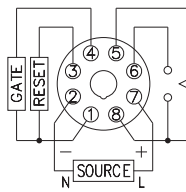
A Mode



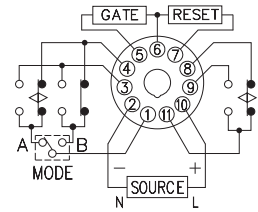
B Mode



G Type

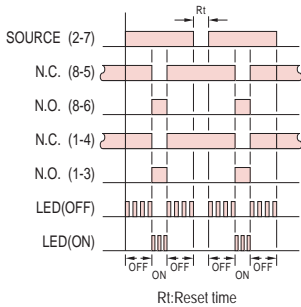


AH5CN-T11

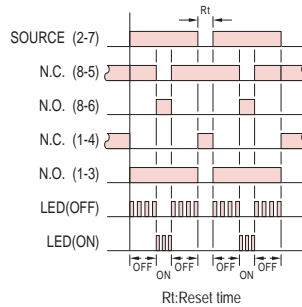


时序图：

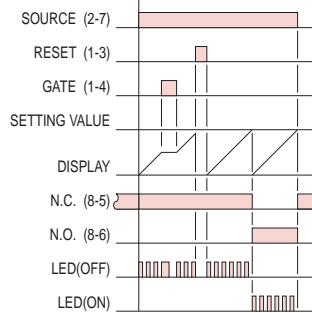
A Mode



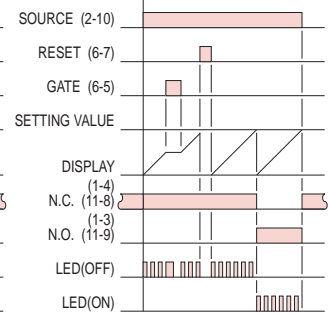
B Mode



G Type

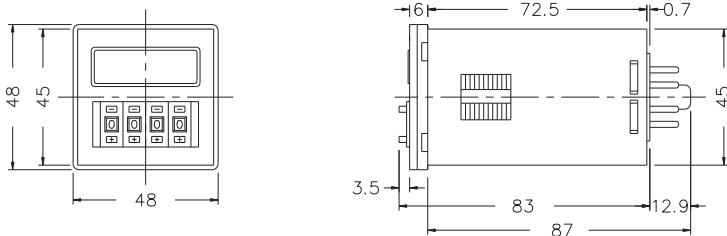


AH5CN-T11

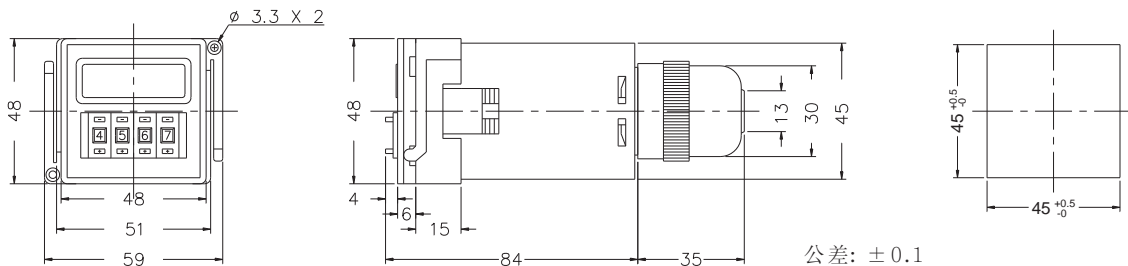


外形尺寸：(mm)

N型(露出型)：使用 P2CF-08或PF085A或PF113A座(AH5CN-T11)



Y型(埋入型)：使用Y50框架及US-08或P3G-08或P3G-11座(AH5CN-T11)



安良科技(无锡)有限公司

<http://www.anly.com.tw>

台北总公司：新北市新庄区福寿街202巷19号
 TEL: +886-2-2996-3202 FAX: +886-2-2996-2017
 台中分公司：台中市北区进化路351巷6号
 TEL: +886-4-2360-0434 FAX: +886-4-2360-0414
 高雄分公司：高雄市苓雅区四维三路89之1号
 TEL: +886-7-331-6490 FAX: +886-7-334-6419
 香港分公司：香港九龙太子道141号长荣大厦13字楼K座
 TEL: +852-2397-2505 FAX: +852-2397-6080
 无锡分公司：无锡市新吴区展鸿路28号1号地块A栋2楼
 TEL: +86-510-85304801~3

马来西亚分公司：NO.1, JALAN 6/89B, KAWASAN PERINDUSTRIAN TRISEGI, BATU 31/2 OFF JALAN SUNGAI BESI, 57100 KUALA LUMPUR, MALAYSIA
 TEL: +60-3-7983-5758 FAX: +60-3-7981-5052

印尼分公司：JL. PANGERAN JAYAKARTA 117/B9, JAKARTA PUSAT, 10730 INDONESIA
 TEL: +62-21-624-8436 FAX: +62-21-626-1228