



ANLY CONTROLLER

APR-4V 三相电压相序保护继电器



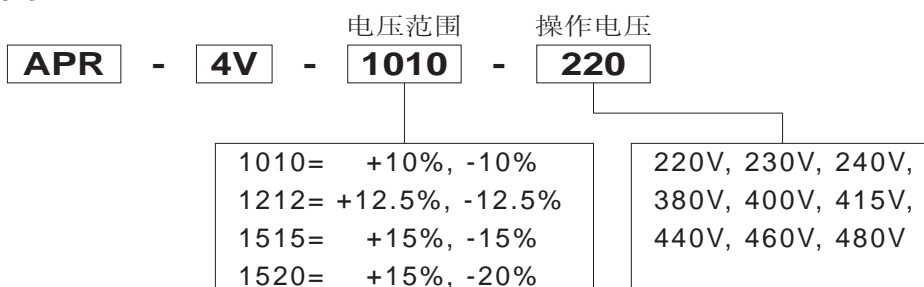
功能特性：

- 可用于检测三相电源是否发生欠相、逆相或其他异常现象。
- 于异常现象发生时，可立即中断供电，以达到保护负载之目的。
- 于电压过高或过低时，可自动跳脱保护。其范围请参考型式分类。
- 可于马达运转中检知欠相。
- 免底座设计，可直接安装于铝轨或以螺丝固定。

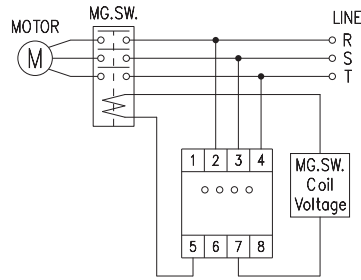
规格：

操作电压	AC(V) : 220, 230, 240, 380, 400, 415, 440, 460, 480
操作电压范围	依型式分类而定
电源频率	50 / 60 Hz
接点容量	250VAC 5A电阻性负载
复归时间	MAX 3sec
消耗功率	约2VA(AC 220V 60Hz)
使用寿命	机械: 5,000,000 次 电气: 100,000 次(额定容量内)
使用周围温度	-10 ~ +50°C (不可结冰结露)
使用周围湿度	MAX 85%RH (不可结露)
使用海拔高度	MAX 2000m
重量	约106g

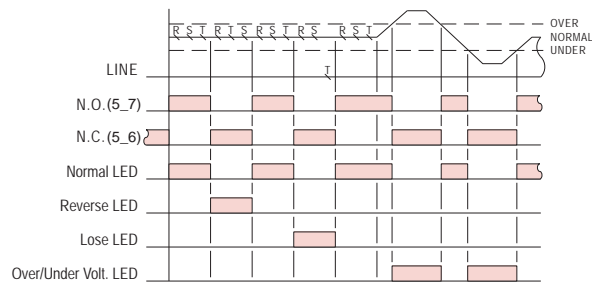
型式分类：



接线图：

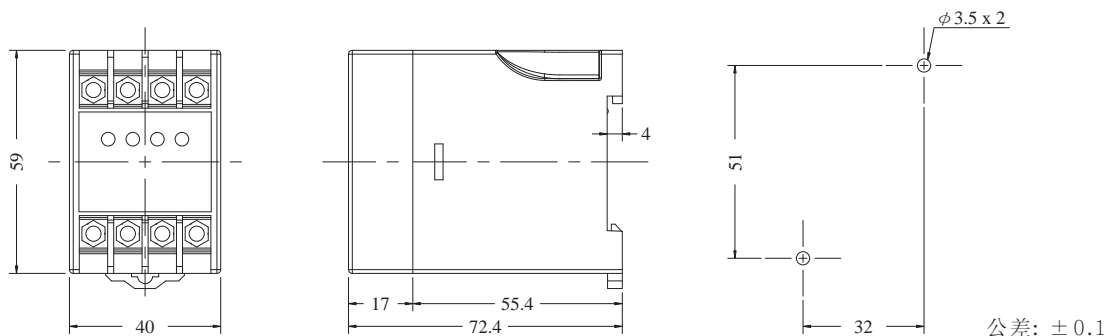


时序图：



外形尺寸：(mm)

N型(露出型)：



安良科技(无锡)有限公司

<http://www.anly.com.tw>

台北总公司：新北市新庄区福寿街202巷19号
 TEL: +886-2-2996-3202 FAX: +886-2-2996-2017
 台中分公司：台中市北区进化路351巷6号
 TEL: +886-4-2360-0434 FAX: +886-4-2360-0414
 高雄分公司：高雄市苓雅区四维三路89之1号
 TEL: +886-7-331-6490 FAX: +886-7-334-6419
 香港分公司：香港九龙太子道141号长荣大厦13字楼K座
 TEL: +852-2397-2505 FAX: +852-2397-6080
 无锡分公司：无锡市新吴区展鸿路28号1号地块A栋2楼
 TEL: +86-510-85304801~3

马来西亚分公司：NO.1, JALAN 6/89B, KAWASAN PERINDUSTRIAN TRISEGI, BATU 31/2 OFF JALAN SUNGAI BESI, 57100 KUALA LUMPUR, MALAYSIA
 TEL: +60-3-7983-5758 FAX: +60-3-7981-5052
 印尼分公司：JL. PANGERAN JAYAKARTA 117/B9, JAKARTA PUSAT, 10730 INDONESIA
 TEL: +62-21-624-8436 FAX: +62-21-626-1228