



ANLY SOLID STATE RELAY



特点

- * 可靠度高
- * 无接点
- * 寿命长
- * 无火花
- * 无杂讯
- * 反应速度快
- * 具有UL, C-UL及CE认证

型式分类：

电流控制式：

型号	型式	输入控制电流	最大负载电流	负载电压范围	切换型式	重量
ASR-10CA	Current → AC	4~20mA (DC3.8~10V)	10A	200~280VAC	相位控制	约 100 g
ASR-15CA			15A			约 100 g
ASR-25CA			25A			约 100 g
ASR-40CA			40A			约 100 g
ASR-50CA			50A			约 100 g
ASR-75CA			75A			约 100 g
ASR-90CA			90A			约 100 g
ASR-10CA-H	Current → AC	4~20mA (DC3.8~10V)	10A	380~480VAC	相位控制	约 100 g
ASR-15CA-H			15A			约 100 g
ASR-25CA-H			25A			约 100 g
ASR-40CA-H			40A			约 100 g
ASR-50CA-H			50A			约 100 g
ASR-75CA-H			75A			约 100 g
ASR-90CA-H			90A			约 100 g

可变电压式：

型号	型式	输入控制阻抗	最大负载电流	负载电压范围	切换型式	重量
ASR-10RA	VARIABLE	VR0~250KΩ	10A	24~280VAC	相位控制	约 92 g
ASR-15RA			15A			约 92 g
ASR-25RA			25A			约 95 g
ASR-40RA			40A			约 95 g
ASR-50RA	VARIABLE	VR0~500KΩ	50A			约 95 g
ASR-75RA			75A			约 95 g
ASR-90RA			90A			约 95 g
ASR-10RA-H	VARIABLE(H)	VR0~1MΩ	10A	48~480VAC	相位控制	约 95 g
ASR-15RA-H			15A			约 95 g
ASR-25RA-H			25A			约 100 g
ASR-40RA-H			40A			约 100 g
ASR-50RA-H			50A			约 100 g
ASR-75RA-H			75A			约 100 g
ASR-90RA-H			90A			约 100 g

⚠ 注意！使用固态继电器(SSR)时，请搭配适当之散热器（片），否则可能导致SSR故障或烧毁。⚠

如需获得更多讯息，请洽各地经销商或本公司客服人员。

产品资讯若有变更时，将不另行通知。

电压控制式：(配盘型)

型号	型式	输入控制电压	最大负载电流	负载电压范围	切换型式	重量
ASR-10DA	DC → AC	4~32VDC	10A	24~280VAC	零点触发	约90g
ASR-15DA			15A			约90g
ASR-25DA			25A			约92g
ASR-40DA			40A			约92g
ASR-50DA			50A			约100g
ASR-75DA			75A			约100g
ASR-90DA			90A			约100g
ASR-100DA			100A			约100g
ASR-125DA			125A			约100g
ASR-10DA-H			DC → AC			4~32VDC
ASR-15DA-H	15A	约90g				
ASR-25DA-H	25A	约92g				
ASR-40DA-H	40A	约92g				
ASR-50DA-H	50A	约100g				
ASR-75DA-H	75A	约100g				
ASR-90DA-H	90A	约100g				
ASR-100DA-H	100A	约100g				
ASR-125DA-H	125A	约100g				
ASR-10AA	AC → AC	80~280VAC		10A	24~280VAC	
ASR-15AA			15A	约92g		
ASR-25AA			25A	约95g		
ASR-40AA			40A	约95g		
ASR-50AA			50A	约100g		
ASR-75AA			75A	约100g		
ASR-90AA			90A	约100g		
ASR-100AA			100A	约100g		
ASR-125AA			125A	约100g		
ASR-10AA-H			AC → AC	80~280VAC		10A
ASR-15AA-H	15A	约92g				
ASR-25AA-H	25A	约95g				
ASR-40AA-H	40A	约95g				
ASR-50AA-H	50A	约100g				
ASR-75AA-H	75A	约100g				
ASR-90AA-H	90A	约100g				
ASR-100AA-H	100A	约100g				
ASR-125AA-H	125A	约100g				
ASR-05DD	DC → DC	3~32VDC			5A	5~120VDC
ASR-10DD			10A	约100g		
ASR-25DD	DC → DC	4~32VDC	25A	5~120VDC	N/A	约100g
ASR-40DD			40A			约100g
ASR-50DD			50A			约100g
ASR-75DD			75A			约100g
ASR-90DD			90A			约100g
ASR-10DD-H			10A			约95g
ASR-25DD-H	DC → DC	4~32VDC	25A	5~240VDC	N/A	约100g
ASR-40DD-H			40A			约100g
ASR-50DD-H			50A			约100g
ASR-75DD-H			75A			约100g
ASR-90DD-H			90A			约100g

⚠ 注意！使用固态继电器(SSR)时，请搭配适当之散热器（片），否则可能导致SSR故障或烧毁。⚠
如需获得更多讯息，请洽各地经销商或本公司客服人员。

电压控制式：(PCB型)

型号	型式	输入控制电压	最大负载电流	负载电压范围	切换型式	重量
ASR-02DA	DC → AC	3~32VDC	2A	24~280VAC	零点触发	約12g
ASR-03DA			3A			約12g
ASR-04DA			4A			約12g
ASR-05DA			5A			約12g
ASR-06DA			6A			約12g
ASR-02DA-H			DC → AC			3~32VDC
ASR-03DA-H	3A	約12g				
ASR-04DA-H	4A	約12g				
ASR-05DA-H	5A	約12g				
ASR-06DA-H	6A	約12g				
ASR-02AA	AC → AC	80~280VAC		2A	24~280VAC	
ASR-04AA			4A	約12g		
ASR-06AA			6A	約12g		
ASR-02DD	DC → DC	3~32VDC	2A	3~60VDC	N/A	約10g
ASR-04DD			4A			約12g
ASR-02AD	AC → DC	80~280VAC	2A	3~60VDC	N/A	約10g
ASR-04AD			4A			約12g

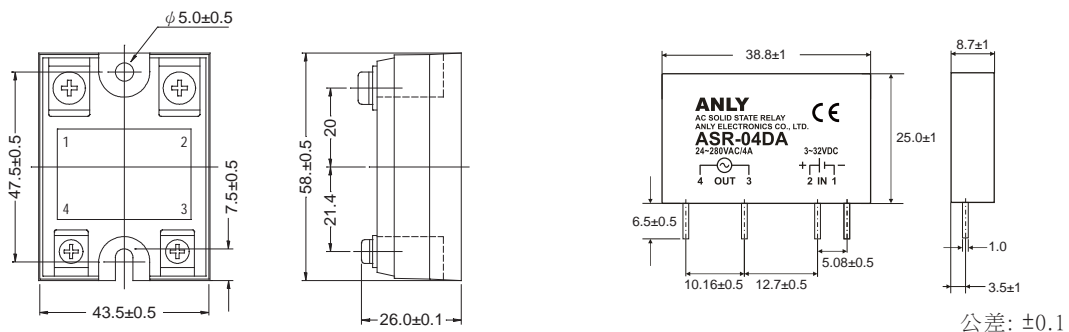
基本资料：

型式	Current → AC	Current→AC(H)	型式	VARIABLE	VARIABLE(H)	AC→DC
闭合电压	MAX 3.0VDC	MAX 3.0VDC	闭合电压	N/A	N/A	MAX 10VAC
输入阻抗	150Ω	150Ω	输入阻抗	1.5KΩ	1.5KΩ	1.5KΩ
最小阻塞电压	600VAC peak	1200VAC peak	最小阻塞电压	600VAC peak	1200VAC peak	02, 04AD:80VDC 10, 25AD:140VDC 10, 25AD-H:300VDC
最大闭态漏电流	小于 4mA	小于 4mA	最大闭态漏电流	小于 5mA	小于 15mA	02, 04AD:小于 1mA 10, 25AD:小于 3mA 10, 25AD-H:小于 3mA
频率范围	40~65Hz	40~65Hz	频率范围	47~70Hz	47~70Hz	47~70Hz
最小闭态临界电压时间比	1000V/μ Sec	1000V/μ Sec	最大闭态电压时间比	200V/μ Sec	200V/μ Sec	200V/μ Sec
临界电流时间比(50Hz)	100A/μ Sec	100A/μ Sec	最大导通状态电压降	2.0VACrms	2.0VACrms	1.2Vrms
最大输入电流	50mA	50mA	隔离阻抗	10 ⁹ Ω	10 ⁹ Ω	10 ⁹ Ω
介电质强度(输入-输出)	4000Vrms	4000Vrms	介电质强度(输入-输出)	4000VACrms	4000VACrms	2500Vrms
介电质强度(输入,输出-外壳)	2500Vrms	2500Vrms	介电质强度(输入,输出-外壳)	2500VACrms	2500VACrms	N/A
拾取电流	4mA	4mA	开启时间	小于 2mSec	小于 2mSec	小于 2mSec
漏失电流	3.5mA	3.5mA	关闭时间	小于 1/2 AC 循环	小于 1/2 AC 循环	小于 1/2 循环
反应时间	10mS	10mS	电容值	小于 15 pF	小于 15 pF	小于 15 pF
非连续性浪涌电流	ASR-10CA:100A ASR-15CA:150A ASR-25CA:250A ASR-40CA:400A ASR-50CA:500A ASR-75CA:750A ASR-90CA:900A	ASR-10CA-H:100A ASR-15CA-H:150A ASR-25CA-H:250A ASR-40CA-H:400A ASR-50CA-H:500A ASR-75CA-H:750A ASR-90CA-H:900A	最大周期峰值浪涌	ASR-10RA:100A ASR-15RA:150A ASR-25RA:250A ASR-40RA:400A ASR-50RA:500A ASR-75RA:750A ASR-90RA:900A	ASR-10RA-H:100A ASR-15RA-H:150A ASR-25RA-H:250A ASR-40RA-H:400A ASR-50RA-H:500A ASR-75RA-H:750A ASR-90RA-H:900A	ASR-02AD:3A ASR-04AD:8.5A ASR-10AD:15A ASR-25AD:35A ASR-10AD-H:15A ASR-25AD-H:35A

⚠ 注意！使用固态继电器(SSR)时，请搭配适当之散热器（片），否则可能导致SSR故障或烧毁。⚠
如需获得更多讯息，请洽各地经销商或本公司客服人员。

型式	DC→AC	DC→AC(H)	AC→AC	AC→AC(H)	DC→DC	DC→DC(H)
闭合电压	MAX 1.0VDC	MAX 1.0VDC	MAX 10VAC	MAX 10VAC	MAX 1.0VDC	MAX 1.0VDC
输入阻抗	1.5KΩ	1.5KΩ	1.5KΩ	1.5KΩ	1.5KΩ	1.5KΩ
最小阻塞电压	600VAC peak	1200VAC peak	600VAC peak	1200VAC peak	02-04DD:80VDC 05-75DD:140VDC	300VDC
最大闭态漏电流	2-6DA:小于 5mA 10-125DA:小于 7.5mA	2-6DAH:小于 5mA 10-125DAH:小于 15mA	小于 5mA	小于 15mA	02-04DD:小于 1mA 05DD:小于 3mA 10DD:小于 5mA 25-75DD:小于 7mA	10DD-H:小于 7mA 25-75DD-H:小于 15mA
频率范围	47~70Hz	47~70Hz	47~70Hz	47~70Hz	47~70Hz	47~70Hz
最大闭态电压时间比	2-4DA:100V/μSec 6-100DA:200V/μSec	200V/μSec	2-4AA:100V/μSec 6-100AA:200V/μSec	200V/μSec	200V/μSec	200V/μSec
最大导通状态电压降	02-03DA:1.5VACrms 04-100DA:2.0VACrms	2.0VACrms	02AA:1.5VACrms 04-100AA:2.0VACrms	2.0VACrms	02-04DD:1.2Vrms 05-75DD:2.0Vrms	2.0VACrms
隔离阻抗	10 ⁹ Ω	10 ⁹ Ω	10 ⁹ Ω	10 ⁹ Ω	10 ⁹ Ω	10 ⁹ Ω
介电质强度 (输入-输出)	4000VACrms	4000VACrms	4000VACrms	4000VACrms	02-04DD:2500Vrms 05-100DD:4000VACrms	4000VACrms
介电质强度 (输入,输出-外壳)	02-06DA:N/A 10-100DA:2500VACrms	02-06DA-H:N/A 10-100DA-H:2500VACrms	02-06AA:N/A 10-100AA:2500VACrms	2500VACrms	02-04DD:N/A 05-75DD:2500VACrms	2500VACrms
开启时间	小于 2mSec	小于 2mSec	小于 2mSec	小于 2mSec	小于 2mSec	小于 2mSec
关闭时间	小于 1/2 AC 循环	小于 1/2 AC 循环	小于 1/2 AC 循环	小于 1/2 AC 循环	小于 1/2 循环	小于 1/2 循环
电容值	小于 15 pF	小于 15 pF	小于 15 pF	小于 15 pF	小于 15 pF	小于 15 pF
最大周期峰值浪涌	ASR-02DA:20A ASR-03DA:30A ASR-04DA:40A ASR-05DA:50A ASR-06DA:60A ASR-10DA:100A ASR-15DA:150A ASR-25DA:250A ASR-40DA:400A ASR-50DA:500A ASR-75DA:750A ASR-90DA:900A ASR-100DA:1KA ASR-125DA:1.25KA	ASR-02DA-H:20A ASR-03DA-H:30A ASR-04DA-H:40A ASR-05DA-H:50A ASR-06DA-H:60A ASR-10DA-H:100A ASR-15DA-H:150A ASR-25DA-H:250A ASR-40DA-H:400A ASR-50DA-H:500A ASR-75DA-H:750A ASR-90DA-H:900A ASR-100DA-H:1KA ASR-125DA-H:1.25KA	ASR-02AA:20A ASR-04AA:40A ASR-06AA:60A ASR-10AA:100A ASR-15AA:150A ASR-25AA:250A ASR-40AA:400A ASR-50AA:500A ASR-75AA:750A ASR-90AA:900A ASR-100AA:1KA ASR-125AA:1.25KA	ASR-10AA-H:100A ASR-15AA-H:150A ASR-25AA-H:250A ASR-40AA-H:400A ASR-50AA-H:500A ASR-75AA-H:750A ASR-90AA-H:900A ASR-100AA-H:1KA ASR-125AA-H:1.25KA	ASR-02DD:3A ASR-04DD:8.5A ASR-05DD:15A ASR-10DD:25A ASR-25DD:43A ASR-40DD:52A ASR-50DD:75A ASR-75DD:96A ASR-90DD:120A	ASR-10DD-H:50A ASR-25DD-H:100A ASR-40DD-H:200A ASR-50DD-H:250A ASR-75DD-H:375A ASR-90DD-H:450A

外形尺寸：(mm)



安良科技(无锡)有限公司

<http://www.anly.com.tw>

台北总公司：新北市新庄区福寿街202巷19号
TEL: +886-2-2996-3202 FAX: +886-2-2996-2017
台中分公司：台中市北区进化路351巷6号
TEL: +886-4-2360-0434 FAX: +886-4-2360-0414
高雄分公司：高雄市苓雅区四维三路89之1号
TEL: +886-7-331-6490 FAX: +886-7-334-6419
香港分公司：香港九龙太子道141号长荣大厦13字楼K座
TEL: +852-2397-2505 FAX: +852-2397-6080
无锡分公司：无锡市新吴区展鸿路28号1号地块A栋2楼
TEL: +86-510-85304801~3

马来西亚分公司：NO.1, JALAN 6/89B, KAWASAN PERINDUSTRIAN TRISEGI, BATU 31/2 OFF JALAN SUNGEI BESI, 57100 KUALA LUMPUR, MALAYSIA
TEL: +60-3-7983-5758 FAX: +60-3-7981-5052
印尼分公司：JL. PANGERAN JAYAKARTA 117/B9, JAKARTA PUSAT, 10730 INDONESIA
TEL: +62-21-624-8436 FAX: +62-21-626-1228