



ANLY TEMPERATURE CONTROLLER

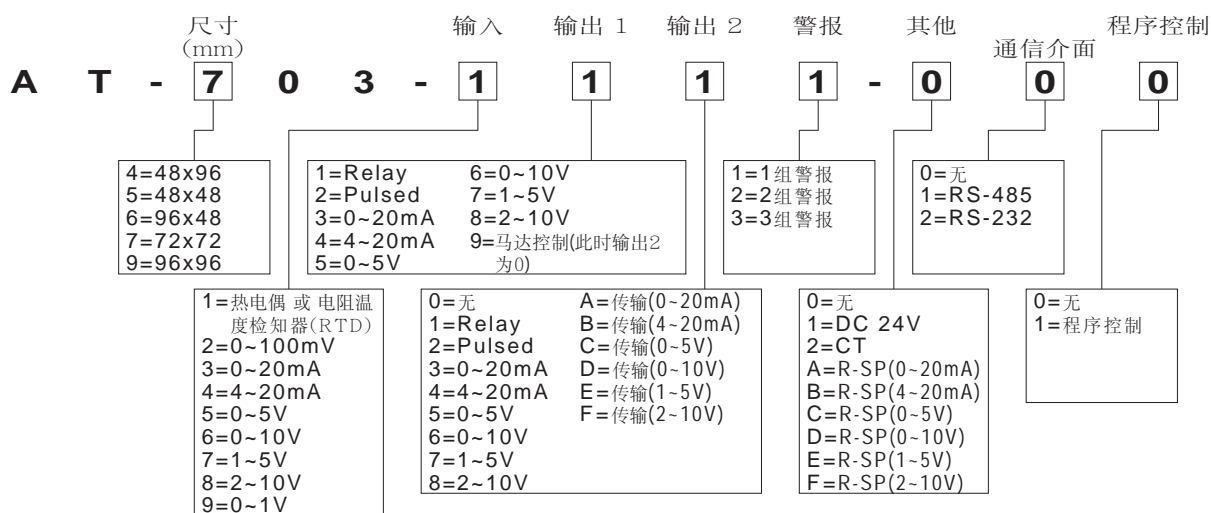
AT03 系列微电脑温度控制器



功能特性：

- 最多可具有2组输出及3组警报
- 具有4阶层的PID控制
- 可选购RS-232或RS-485通信介面
- 可使用热电偶，电阻温度检测器或线性输入
- 具有五种尺寸可供选择：48 x 48mm(1/16DIN), 48 x 96mm(1/16DIN), 72 x 72mm, 96 x 48mm, 96 x 96mm(1/4DIN)
- 具加热器断线检测
- 可分别控制加热及冷却
- 具有独立的输入通道可供远端设定

型式分类：



注1.AT-503不具有第3组「警报」选项。AT-503如选择「其他」选项，则不具有「输出2」选项。

规格：

型式	AT-403 / AT-503 / AT-603 / AT-703 / AT903	
操作电压	AC(V) : 100 - 240	
电源频率	50 / 60 Hz	
消耗功率	约3.5VA	
输入方式	热电偶	K, J, T, R, E, S, B, N
	RTD	Pt100, JPt100
	线性	电流(4~20mA), 电压(1~5V)
输出方式	继电器	240VAC 3A
	电压	Voltage Pulse
	线性	4~20mA, 1~5V
	马达控制	开回路马达阀(Open loop motor valve)
警报输出	240VAC 3A(3组可供选购)	
警报模式	详如图1	
控制方式	PID, PI, P, ON/OFF, 不感带(Dead Band)	
通信介面	RS-232, RS-485	
设定方式	前面板数位设定	
设定方式	七节显示器及发光二极管显示	
使用周围温度	-10 ~ +50℃(不结冰及不结露时)	
储存温度	-25 ~ +65℃	
使用周围湿度	35 ~ 80%RH(不结露时)	
储存湿度	35 ~ 95%RH	
重量	AT-403 / 603 约170g, AT-503 约125g, AT-703 约200g, AT-903 约250g	

性能：

型式	AT-403 / AT-503 / AT-603 / AT-703 / AT903	
量测精准度	测定值之 $\pm 0.3\%$ 或 $\pm 2^\circ\text{C}$ (取最大值)	
比例带 (P)	0.0 ~ 3000sec (以0.1秒为单位)	
积分时间 (I)	0 ~ 3600sec (以1秒为单位)	
微分时间 (D)	0 ~ 900sec (以1秒为单位)	
控制周期	0 ~ 150sec (以1秒为单位)	
取样周期	300ms	
记忆方式	EEPROM (写入次数：约10万次)	

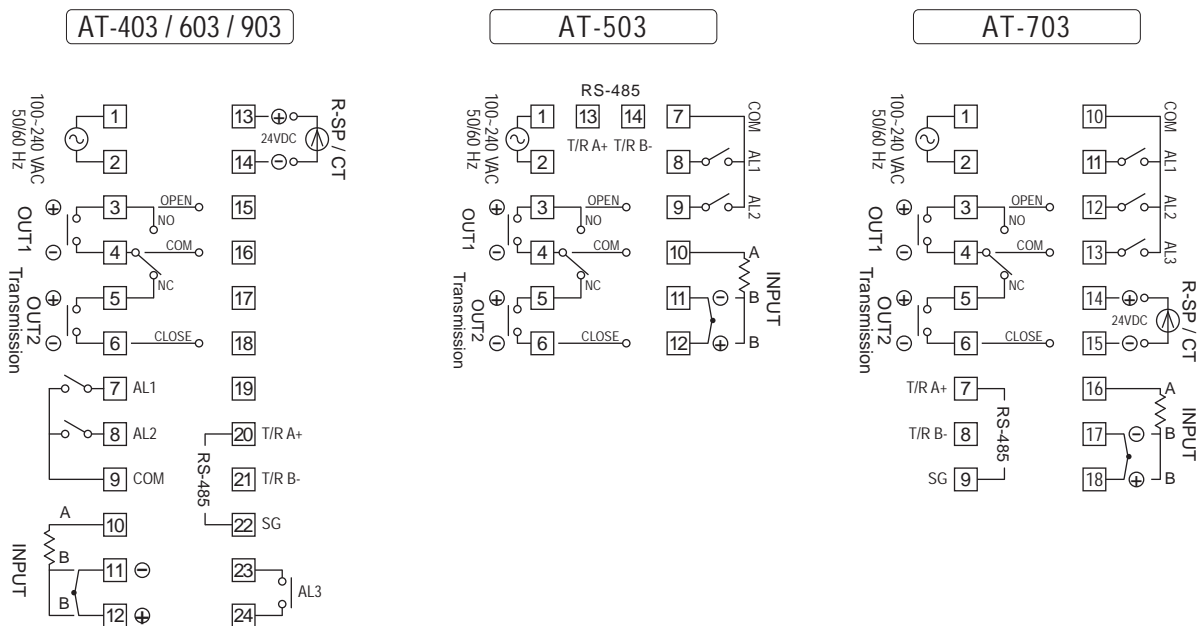
图1(警报功能)：

AL1F	AL2F	AL3F	警报功能选择
0	0	0	无警报
1	1	1	偏差上限
2	2	2	偏差下限
3	3	3	绝对上限
4	4	4	绝对下限
5	5	5	偏差上/下限
6	6	6	偏差范围内
7	7	7	系统异常警报
8	8	8	回路断线警报
9	9	9	电热器断线警报
10	10	10	程序控制段结束(程序控制专用)
11	11	11	程序控制结束(程序控制专用)
12	12	--	报时信号(程序控制专用)
13	13	--	程序控制执行中(程序控制专用)

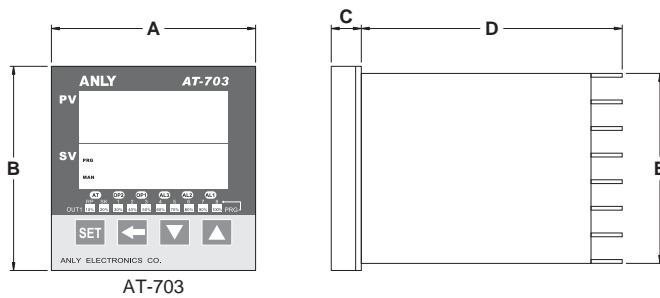
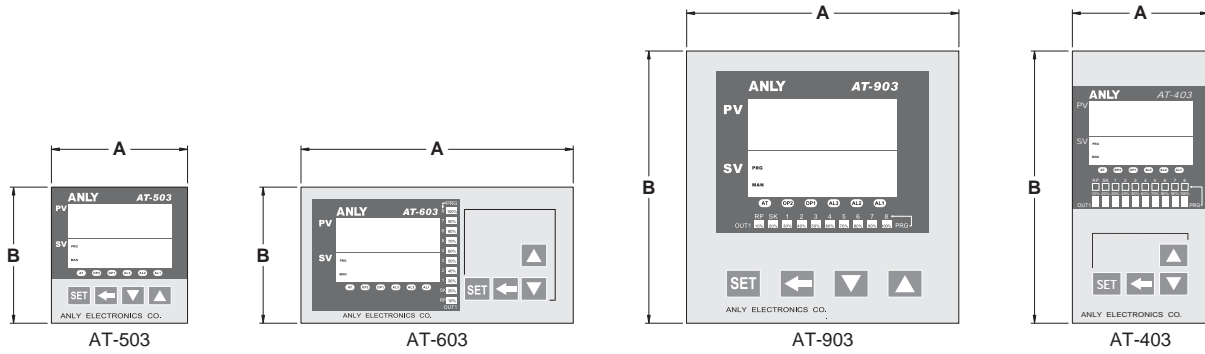
控制温度范围：

输入型式	°C	°F
K1	0~200	32~392
K2	0~400	32~752
K3	0~800	32~1472
K4	0~1000	32~1832
K5	0~1200	32~2192
j1	0~200	32~392
j2	0~400	32~752
j3	0~800	32~1472
j4	0~1000	32~1832
j5	0~1200	32~2192
t1	-50~50	-58~122
t2	-100~100	-148~212
t3	-200~400	-328~752
r	0~1700	32~3092
E	0~1000	32~1832
S	0~1700	32~3092
b	0~1800	32~3272
n	-200~1300	-328~2372
Pt1	-50~50	-58~122
Pt2	0~100	32~212
Pt3	0~200	32~392
Pt4	0~400	32~752
Pt5	-200~600	-328~1112
jPt	-200~500	-328~932
Lin	-1999~9999	

接线图：



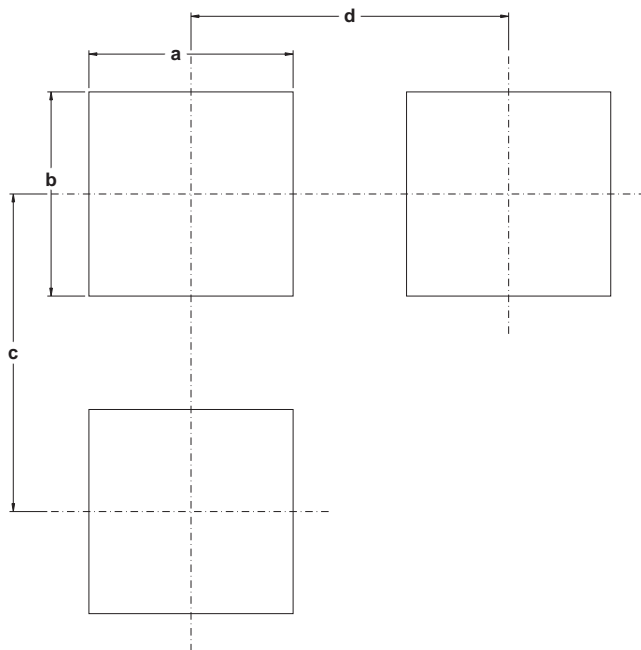
外形尺寸：(mm)



	A	B	C	D	E
AT - 403	48	96	10.5	83	90.5
AT - 503	48	48	10.5	83	45
AT - 603	96	48	10.5	83	45
AT - 703	72	72	10.5	83	67.5
AT - 903	96	96	10.5	83	90.5

公差: ±0.1

开孔尺寸：(mm)



	a	b	c	d
AT - 403	46 ^{+0.5} ₋₀	91 ^{+0.5} ₋₀	120	70
AT - 503	46 ^{+0.5} ₋₀	46 ^{+0.5} ₋₀	70	70
AT - 603	91 ^{+0.5} ₋₀	46 ^{+0.5} ₋₀	70	120
AT - 703	68 ^{+0.5} ₋₀	68 ^{+0.5} ₋₀	100	100
AT - 903	91 ^{+0.5} ₋₀	91 ^{+0.5} ₋₀	120	120

安良科技(无锡)有限公司

<http://www.anly.com.tw>

台北总公司：新北市新庄区福寿街202巷19号
 TEL: +886-2-2996-3202 FAX: +886-2-2996-2017
 台中分公司：台中市北区进化路351巷6号
 TEL: +886-4-2360-0434 FAX: +886-4-2360-0414
 高雄分公司：高雄市苓雅区四维三路89之1号
 TEL: +886-7-331-6490 FAX: +886-7-334-6419
 香港分公司：香港九龙太子道141号长荣大厦13字楼K座
 TEL: +852-2397-2505 FAX: +852-2397-6080
 无锡分公司：无锡市新吴区展鸿路28号1号地块A栋2楼
 TEL: +86-510-85304801~3

马来西亚分公司：NO.1, JALAN 6/89B, KAWASAN
 PERINDUSTRIAN TRISEGI, BATU 31/2 OFF
 JALAN SUNGEI BESI, 57100
 KUALA LUMPUR, MALAYSIA
 TEL: +60-3-7983-5758 FAX: +60-3-7981-5052

印尼分公司：JL. PANGERAN JAYAKARTA 117/B9,
 JAKARTA PUSAT, 10730 INDONESIA
 TEL: +62-21-624-8436 FAX: +62-21-626-1228